

# ТЕХНИЧЕСКИЙ ПАСПОРТ ИЗДЕЛИЯ

---



Производитель: VILPE Oy, Kauppatie 9, 65610 Mustasaari, FINLAND

## 125S 250x250 FLOW вентиляционный выход



**Сертификаты:**           **соответствия**  
                                  **пожарной безопасности**  
                                  **ISO 9001:2015**  
                                  **ISO 14001:2015**

<b>Артикул</b>	<b>Цвет</b>
<b>350012</b>	<b>черный</b> - аналог RR 33, RAL 9017 (de 1,17)
<b>350014</b>	<b>коричневый</b> - аналог RR 32, RAL 8017(de 2,33)
<b>350016</b>	<b>зеленый</b> - аналог RR 11, RAL 6020 (de 1,91)
<b>350017</b>	<b>серый</b> - аналог RR 23, RAL 7015 (de 2,11)
<b>350018</b>	<b>красный</b> - аналог RR 29, RAL 3009 (de 4,92)
<b>350019</b>	<b>кирпичный</b> - аналог RR 750, RAL 8004 (de 2,08)
<b>350011</b>	<b>светло-серый</b> - аналог RR 21, RAL 7040 (de 0,54)

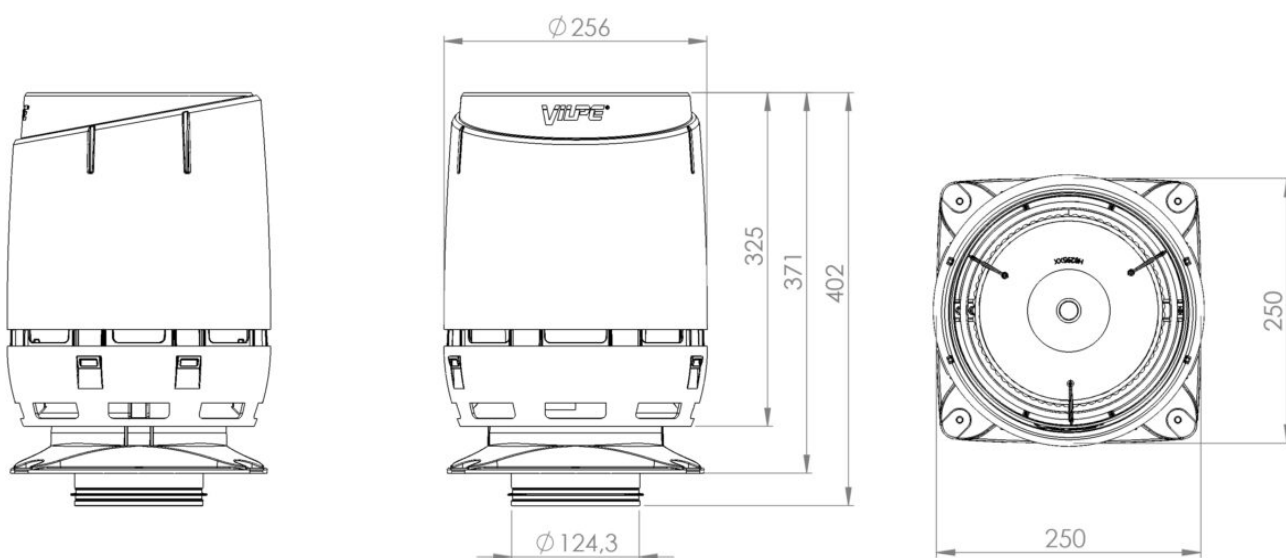
# ТЕХНИЧЕСКИЙ ПАСПОРТ ИЗДЕЛИЯ

## Назначение и область применения

125S 250x250 FLOW вентиляционный выход применяется для вывода на кровлю трубы кухонной вытяжки и вентиляционной системы с рекуператором или канальным вентилятором. Поставляется в комплекте с основанием.

## Технические характеристики

- |                    |              |
|--------------------|--------------|
| • диаметр трубы    | 125 мм       |
| • размер основания | 250x250 мм   |
| • вес нетто/брутто | 1,67/1,96 кг |



## Сырье:

полипропилен\*

## Характеристики материала:

- |  |   |
|--|---|
| • по горючести                                       | группа Г2 (умеренногорючие)*,                     |
| • по воспламеняемости                                | группа В2 (умеренно-воспламеняемые)*              |
| • по скорости распространения пламени по поверхности | группа РП2 (слабо-распространяющие)*              |
| • устойчив к воздействию:                            | метеоусловий<br>ультрафиолета<br>кислот и щелочей |
| • температура использования<br>постоянная:           | от -40°C до +80°C                                 |

# ТЕХНИЧЕСКИЙ ПАСПОРТ ИЗДЕЛИЯ

---

временная: от -55°C до +120°C

*\*- материал не поддерживает горение*

## **Указания по монтажу**

Монтаж проводить в соответствии с монтажной инструкцией, прилагаемой к изделию.

При монтаже изделий на кровле соблюдать осторожность и правила техники безопасности.

В районах со снежными зимами на кровле выше изделия установить снегозадержатель или другую защиту.

Изделия нельзя устанавливать в разуклонках и других местах с повышенным уровнем воды. Вблизи изделий не должна скапливаться вода.

Изделия нельзя устанавливать рядом с предметами, которые могут отрицательно влиять на функции, цвет или использование изделий.

## **Указания по эксплуатации и техническому обслуживанию**

Изделие должно эксплуатироваться по назначению.

Техническое обслуживание заключается в очистке поверхности изделия от грязи и мусора.

## **Условия хранения и транспортировки**

Изделия не относятся к категории опасных грузов, что допускает их перевозку любым видом транспорта в соответствии с правилами перевозки грузов, действующими на данном виде транспорта.

При железнодорожных и автомобильных перевозках изделия допускаются к транспортировке только в крытом подвижном составе.

Обращаться с товаром с соответствующей осторожностью, избегая ударов и вмятин.

Изделия должны храниться в упаковке предприятия - изготовителя.

# ТЕХНИЧЕСКИЙ ПАСПОРТ ИЗДЕЛИЯ

---

## Гарантийные обязательства

Изготовитель гарантирует соответствие 125S 250x250 FLOW вентиляционного выхода требованиям безопасности при условии соблюдения правил и ограничений при монтаже, эксплуатации и обслуживании изделий. При нарушении данных правил или отклонении от них, VILPE Oy аннулирует гарантию на изделие.

Гарантия распространяется на все дефекты, возникшие по вине завода-изготовителя.

Гарантийный срок:

- техническая гарантия -20 лет с даты продажи изделия.
- эстетическая гарантия -10 лет с даты продажи изделия.

Гарантия не распространяется на дефекты, возникшие в случаях:

- нарушения паспортных режимов хранения, монтажа, эксплуатации и обслуживания изделия;
- ненадлежащей транспортировки и погрузочно-разгрузочных работ;
- повреждений, вызванных неправильными действиями потребителя;
- наличия повреждений, вызванных пожаром, стихией, форс-мажорными обстоятельствами;
- наличия следов постороннего вмешательства в конструкцию изделия.

## Условия гарантийного обслуживания

- Претензии к качеству товара могут быть предъявлены в течение гарантийного срока.
- Неисправные изделия в течение гарантийного срока ремонтируются или обмениваются на новые бесплатно.
- Вопросы гарантийного ремонта, рекламаций и претензий к качеству изделий решаются в соответствии с «Положением о рекламации».